

TOWARDS

a piece of furniture

この度は当社製品をお買い上げいただき誠にありがとうございます。
ご使用前に、この説明書を必ずお読みの上、内容を理解した上で正しくご使用ください。
お読みになりましたら、この取扱説明書は大切に保管してください。

GLISTEN Chandelier (Sq)

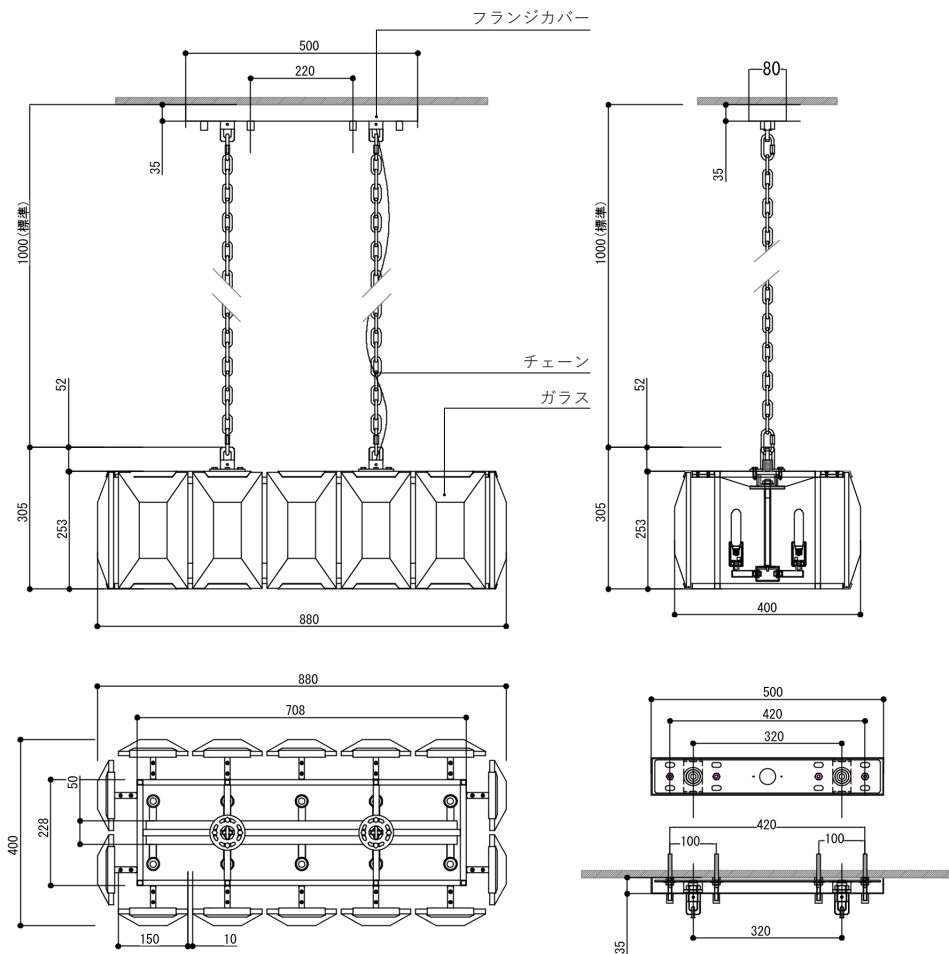
保管用

施工説明書

保証書

取扱説明書

姿図と各部の名称 ※適正な取付け仕様を確認の上、手順に従い設置してください。



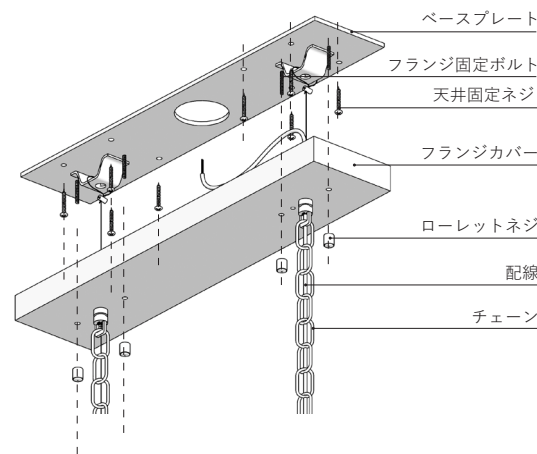
※仕様及びパーツ等、メーカーの都合上予告なく変更する場合がございますが、ご了承ください。

仕様 (※付属電球の詳細はウェブサイトをご覧ください。商品により電球は変更できます。)

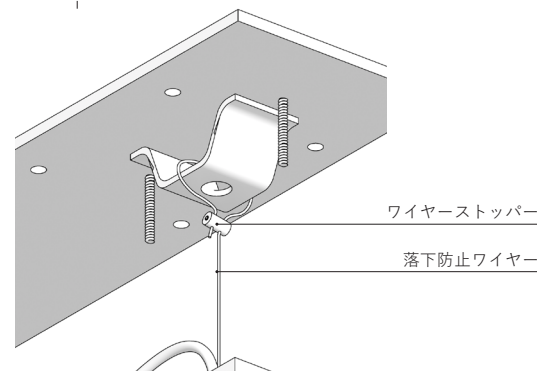
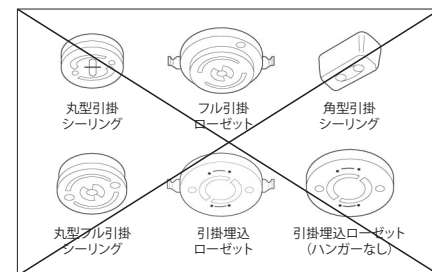
定格電圧	AC100V	光源寿命	約15,000時間 (初期の70%の明るさ)
周波数	50/60Hz	適合口金	E17 (推奨電球: C35 / 詳細はサイト参照)
最大消費電力	40W / 球	器具重量	23kg

天井への取り付け方 (ローレットタイプ) 【直付け仕様】

- 1 チェーンの長さをペンチ等を使って調整します。
- 2 ベースプレートを天井に取り付けます。
※付属の天井固定ビスは木下地用のビスになります。下地を確認し、施工状況に適したビスをご使用下さい。
- 3 器具側の配線と、天井側の配線を結線します。(フランジ内配線収納)
- 4 落下防止ワイヤーをベースプレートに結び付けます。
- 5 フランジカバーを天井へ押し上げ、ベースプレートの固定ボルトに通し、付属のローレットネジで固定します。

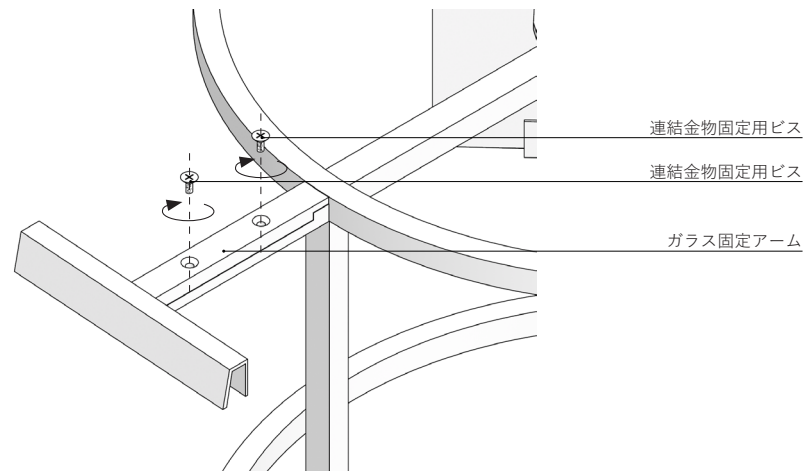


⚠ 本製品は下のいずれの器具も使用できません。
取付に際しては、電気工事業者に依頼下さい。

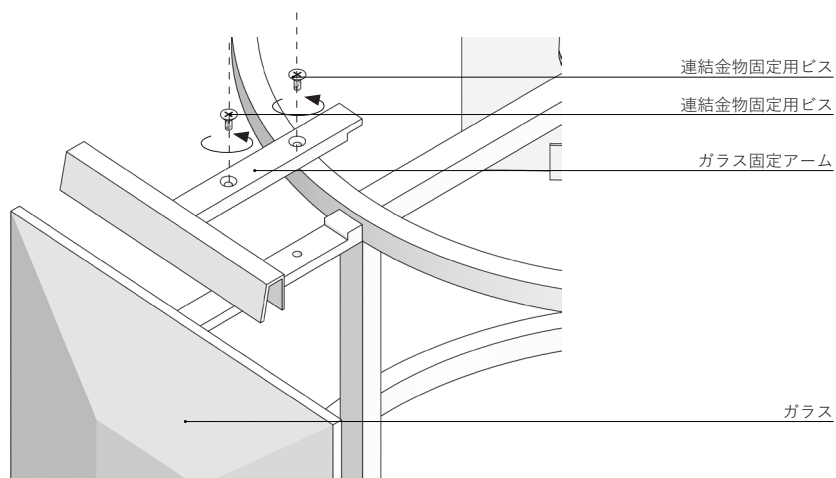


電球・シェードの取り付け方

- ① 各ガラス固定アーム上部の連結金物を固定しているビス（連結金物の両端部のビス）を外します。



- ② ガラスを固定アームに置き、再度ガラス固定アームをビスで固定します。



- ② 付属の電球を取り付けます。



ガラスシェードは繊細な製品の為、破損にはご注意ください。