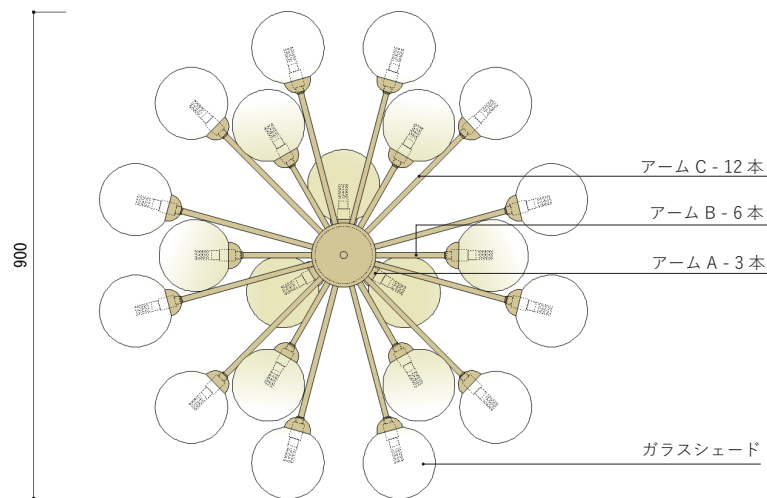


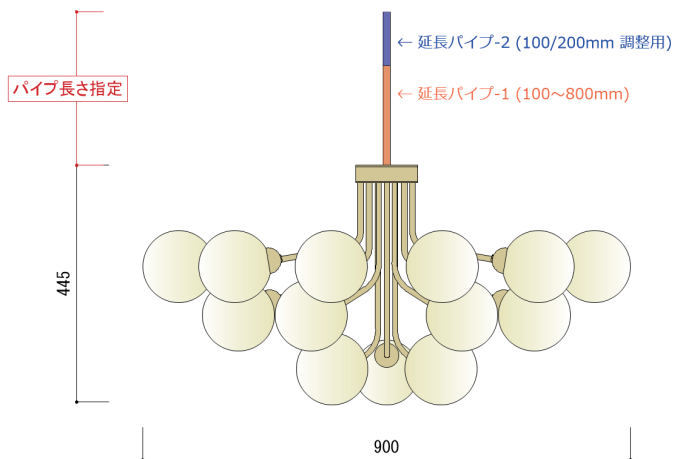
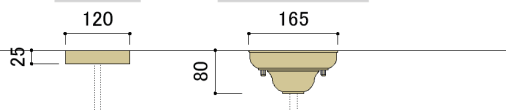
この度は当社製品をお買い上げいただき誠にありがとうございます。  
ご使用前に、この説明書を必ずお読みの上、内容を理解した上で正しくご使用ください。  
お読みになりましたら、この取扱説明書は大切に保管してください。

### 姿図と各部の名称 ※適正な取付け仕様を確認の上、手順に従い設置してください。



直付け仕様

引掛けシーリング仕様

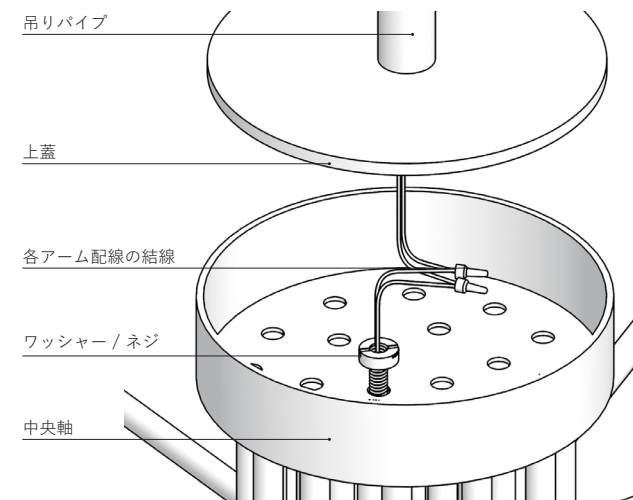
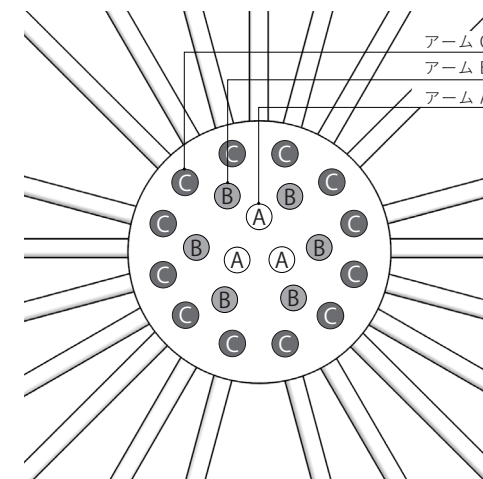


### 仕様 (※付属電球の詳細はウェブサイトをご覧ください。商品により電球は変更できます。)

定格電圧	AC100V	光源寿命	約15,000時間 (初期の70%の明るさ)
周波数	50/60Hz	適合口金	G9 (詳細はサイト参照)
最大消費電力	9W / 球	器具重量	5.0kg

### アームの取り付け方

- 各アーム (A / B / C) と配線を中央の軸に通しそれぞれの角度を調整しながらワッシャーとネジで締め、しっかり固定します。  
**!** ナットの固定が不十分だと本体の揺れ、傾きの発生の原因となります。
- すべての配線を中央のベースカバー内で結線し、配線を上蓋、吊りパイプ内に通します。  
※図上は1本の結線で表していますが、すべてをまとめて結線します。  
**!** アームの組立てや結線が必要な為、必ず有資格者の方にご依頼ください。
- 上蓋を中央軸上部に回し入れて固定します。
- 以降、パイプの組み立て、天井取付け方法については裏面を確認ください。

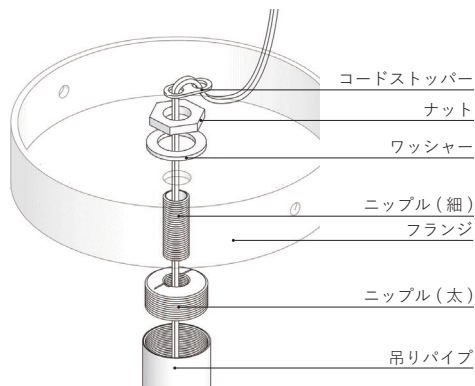
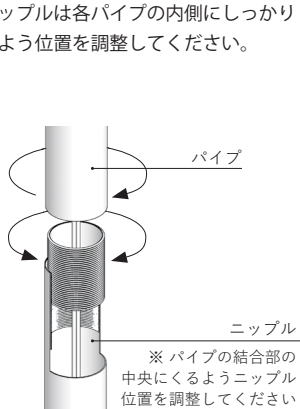


### 吊りパイプ・フランジの組み立て方【直付け仕様】

- 適切な長さのパイプを結合します。  
(\* 延長パイプがない場合は②より)
- フランジ側の固定してあるニップル(太)に吊りパイプを結合させます。

・各パイプの端部にニップルを取付け、パイプを回転し固定して下さい。  
※ニップルは各パイプの内側にしっかり通るよう位置を調整してください。

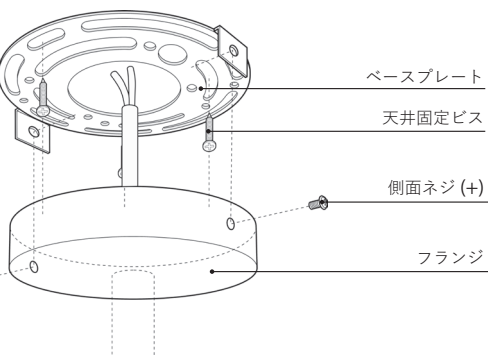
⚠ ナットの固定が不十分だと本体の揺れや傾きの原因となります。



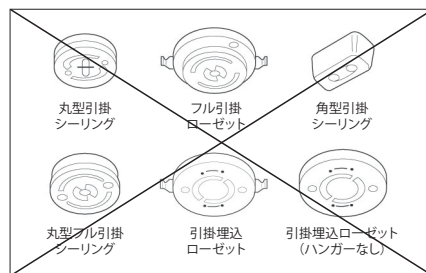
※イラストは概略図です。パーツは分解せずそのままご利用ください。

### 天井への取り付け方(丸型プレートタイプ)【直付け仕様】

- ベースプレートを天井に取り付けます。  
※付属の天井固定ビスは木下地用のビスになります。下地を確認し、施工状況に適したビスをご使用下さい。
- 器具側の配線と、天井側の配線を結線します。(フランジ内にも配線を収納できます)
- フランジを天井へ押し上げ、ベースプレート側面の穴にフランジ側面の穴を合わせ側面ネジ(+)で固定します。



⚠ 本製品は下のいずれの器具も使用できません。取付に際しては、電気工事業者に依頼下さい。



※仕様及びパーツ等、メーカーの都合上予告なく変更する場合がございますが、ご了承ください。

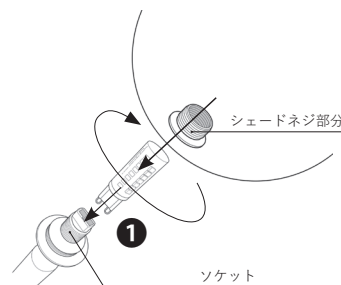
### 電球・シェードの取り付け方(電源を切った状態で作業してください)

- 電球(G9)を矢印方向に取り付けます。  
画像のようにソケット部の穴に電球のピン位置を併せ、垂直に差し込んでください。
- アーム端部(ソケット)とシェードのネジ部を合わせ、ゆっくりと回転させ、ガラスシェードを取り付けます。

⚠ 電球のピンは非常に繊細です。曲げたりすると破損の原因となりますので丁寧に取り扱い下さい。

※電球が切れた場合は逆の手順で取り外してください。

⚠ ガラス製品の為、必要以上に締め付けると破損の恐れがあります。軽く固定が確認できた状態で回転(締め付け)を止めて下さい。



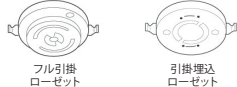
⚠ 本製品のガラスシェードは開口部が狭い為、内部のメンテナンスが非常に困難です。お取付けの際は充分ご配慮いただき、埃や汚れる原因となる環境での作業はご注意ください。万が一シェード内にホコリが入ってしまった際は、エアダスター等を使用し、外側の汚れ等は定期的に布等でクリーニングしてください。クリーニングの際は安全を考慮し、必ずシェードを取り外してから作業を行ってください。

この度は当社製品をお買い上げいただき誠にありがとうございます。  
ご使用前に、この説明書を必ずお読みの上、内容を理解した上で正しくご使用ください。  
お読みになりましたら、この取扱説明書は大切に保管してください。

### 天井への取り付け方 【シーリング仕様 (取付簡易型 | ローゼットタイプ)】



天井に下図のようなアダプターが付いている場合、以下の手順でお取付けください。



フル引掛ローゼット 引掛埋込ローゼット

【事前に器具(パイプ)を組み立てます】

パイプとフランジを組み立てる際、ペンチを使用し、ワッシャー、ナットを強く締め固定します。



フランジ  
ワッシャー  
+ ナット

- 1 本体止めネジを取付金具(ローゼットの耳)に軽くはめ込み、付属のQLスタットを取り付けます。



本体止めネジ

- 2 ダルマ穴に本体止めネジの頭部を通し、反時計周りに回し、位置を調整後ネジを締め固定します。

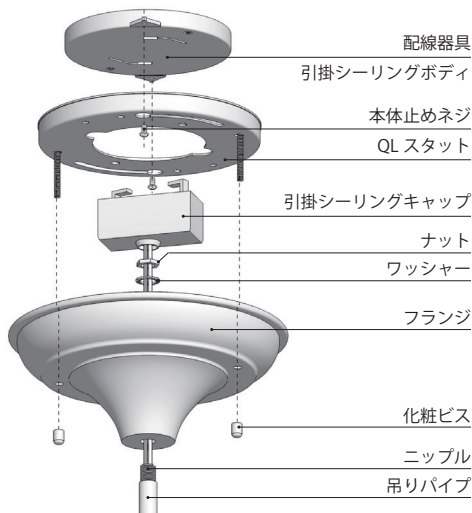


QLスタット  
ダルマ穴

- 3 引掛けシーリングを配線器具にはめ込みます。



配線器具



配線器具  
引掛シーリングボディ  
本体止めネジ  
QLスタット  
引掛シーリングキャップ  
ナット  
ワッシャー  
フランジ  
化粧ビス  
ニップル  
吊りパイプ

- 4 フランジカバー(器具本体)を天井側に押し上げ、QLスタットにセットします。



フランジカバー

- 5 フランジカバーを化粧ビスで固定します。  
※しっかり固定されている事を確認して下さい。



化粧ビス

### 天井への取り付け方 【シーリング仕様 (取付簡易型 | ローゼット以外のタイプ)】



天井に下図のようなアダプターが付いている場合、以下の手順でお取付けください。



丸型引掛シーリング 丸型フル引掛シーリング 引掛埋込ローゼット(ハンガーなし) 角型引掛シーリング

【事前に器具(パイプ)を組み立てます】

パイプとフランジを組み立てる際、ペンチを使用し、ワッシャー、ナットを強く締め固定します。



ワッシャー  
+ ナット

- 1 天井に付属のQLスタットを固定します。  
※施工環境に適したビスを使用ください。

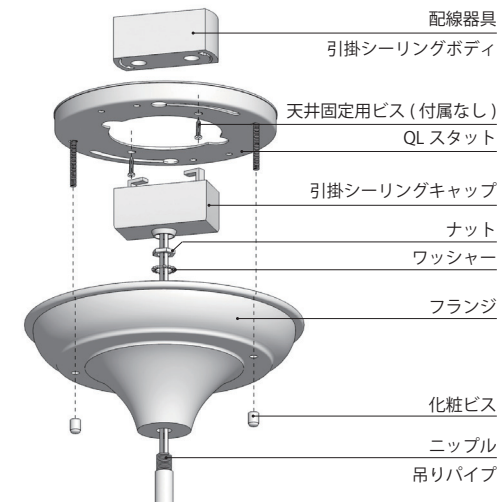


QLスタット

- 2 引掛けシーリングを配線器具にはめ込みます。



引掛けシーリング



配線器具  
引掛シーリングボディ  
天井固定用ビス(付属なし)  
QLスタット  
引掛シーリングキャップ  
ナット  
ワッシャー  
フランジ  
化粧ビス  
ニップル  
吊りパイプ

- 3 フランジカバー(器具本体)を天井側に押し上げ、QLスタットにセットします。



フランジカバー

- 4 フランジカバーを化粧ビスで固定します。  
※しっかり固定されている事を確認して下さい。



化粧ビス

※取り外しの際は、上記手順を逆に追って下さい。






















以下の場合、本体の揺れや傾きの原因となりますのでご注意ください。  
・パイプとフランジ部のナットの固定が緩んでいる場合  
・天井面が斜めになっていたり、凹凸がある場合

## 安全に関するご注意

必ずお守りください

誤った使い方をした時に生じる危害や損害の程度を区分して説明しています

 <b>警告</b>	誤った取扱いをしたときに、死亡や重傷を負う恐れがある内容	 <b>禁止</b>	 <b>厳守</b>
	器具の取付けは、説明書に従い確実に行ってください。		布や紙など、燃えやすいものをかぶせないでください。火災の原因となります。
	器具の隙間に金属類や燃えやすいものを差し込まないでください。感電、火災の原因となります。		器具の改造・分解・修理はおこなわないでください。発火、感電、けが、故障の原因となります。
	電源コードを無理に曲げたり、ねじったり、引っ張ったりしないでください。電源コードが損傷し、火災、感電の原因となります。		この器具は非防水です。水につけたり、水をかけたりしないでください。また、水気や湿気の多いところで使用しないでください。
	発煙や焦げ臭いにおいがしたときは、直ちに消灯してください。 使用を続けると、火災や感電の原因となります。仕様を中止し、販売店にご相談ください。		

 <b>注意</b>	誤った取扱いをしたときに、傷害を負う可能性や、物的損害が生じる恐れのある内容	 <b>禁止</b>	 <b>厳守</b>
	直射日光の当たる場所や高温の場所では使用しないでください。変色、変質、誤作動、故障の原因となります。		
	点灯中や消灯直後は器具が高温のため触らないでください。		
	点灯中の電球交換は危険ですでおやめください。やけどの原因となります。		
	周囲温度は5～35℃、湿度45～85%の環境以外では使用しないでください。火災、感電の原因となります。		
	LED電球は一日10時間程度の点灯を基準に作られています。24時間の点灯など極端な使用は破損の原因となります。		
	表示された電源電圧(AC100V)以外の電源を使用しないでください。		

## LEDについて・ご使用に関するお知らせ


故障や異常ではありません

- ・非調光の電球を調光器に接続された器具に使用すると故障の原因となりますので、ご注意ください。
- ・本製品の電圧は100Vです。100V用の器具に200Vの電圧がかかると内部部品が焼損します。
- ・LEDランプが破損した場合は、感電、火災の原因になりますので、直ちに電源を切って、LEDランプを交換して下さい。
- ・LED素子は白熱灯・蛍光灯などの一般光源に比べバラツキがあるため、同一品番でも製品ごとに発光色、明るさが異なる場合がございます。
- ・LEDランプは非常に繊細な構造のため、使用環境によってはチラツキや完全に消灯しない場合がございます。その際はお客様に達う電球をお買い求め下さい。

## お手入れについて

電源を切り、安全確認の上行って下さい

- ◎ 明るく安全に使用していただくため、定期的(6ヵ月に1回程度)に清掃してください。
- ◎ 器具のお手入れは、柔らかい布で軽く拭いてください。汚れがひどい場合は、石鹼水に浸した布をよく絞ってふき取り、乾いた柔らかい布で仕上げてください。
- ◎ 長時間使用にならない場合は、ほこりの少ない場所で、直射日光を避けて0℃～35℃の温度範囲で保管してください。

 シンナー、ベンジン等のご使用は避けてください。器具の変色、破損の原因となります。

## 保証とアフターサービス

お客様の正常なご使用状態で万一故障した場合は、本保証書に記載された条件を基に修理をいたします。修理の際は、必ずこの保証書を添えてご依頼ください。

- ◎ 保証期間は納品日(お買い上げ日)から1年間です。  
※但し、24時間連続使用など、1日20時間以上の長時間の使用の場合、保証期間は半分となります。
- ◎ 保証期間内に当社の責に帰すべき瑕疵により不具合が発生した場合は、保証の規定により無償修理・交換致します。
- ◎ 保証期間が経過した製品に関して、修理により機能が維持できる場合は、ご希望により有償修理を承ります。
- ◎ 修理部品は、一部仕様や色を変更することがあります。ご了承ください。
- ◎ アフターサービスについてのご不明な点や修理に関するご相談は、お問い合わせ下さい。

納品日	年	月	日	保証期間	納品日より1年間(本体)
お名前					
ご住所	〒 電話 ( )				
販売店名：TOWARDS 電話番号：03-3527-3380					

### ■ 免責事項

保証期間内であっても、次のような事項に該当する場合は、有料となります。

- ① この書面の記入、ご提示がない場合
- ② 当社の手配によらない第三者の作業などに起因する不具合
- ③ 商品の性能を超えた性能を必要とする場所に取り付けられた場合の不具合
- ④ 建築躯体の変形など商品以外の不具合に起因する商品の不具合
- ⑤ 商品または部品の経年変化や経年劣化またはこれらに伴うサビ、カビまたはその他の不具合
- ⑥ 商品周辺の自然環境、住環境などに起因する結露、腐食またはその他の不具合
- ⑦ 天災(火災、地震、風水害、落雷、ガス害)その他の不可抗力
- ⑧ ご使用による傷、変色、汚れ、及び保管上の不備による損傷(引渡し後の操作誤り、調整不備または適切な維持管理を行わなかったことによる不具合)
- ⑨ 消耗部品の交換
- ⑩ 犯罪などの不法な行為に起因する破損や不具合

### ■ 保証の適用について

この保証は、本製品単体の保証とします。したがって、本製品の故障や不具合に起因する付随的損害(本製品の施工、修理、撤去に要した諸費用、本製品使用によって得るであろう利益の喪失、精神的な損害など)の保証には応じません。

- ◎ お客様にご記入いただいた保証書(個人情報)は、修理・サービスの向上に利用させていただく場合がございますので、ご了承ください。



《発行元》

株式会社アイクマインド

〒103-0025 東京都中央区日本橋茅場町2-6-8 大湯ビル 401

TEL 03-3527-3370 FAX 03-3527-3666